



iW Burst Powercore – foco para o exterior com emissão de luz elevada e temperatura de cor variável

iW Burst Powercore

iW Burst Powercore é um foco LED para o exterior com emissão de luz elevada, concebido para iluminação de realce e do local. Combina canais de LEDs quentes e frios para oferecer temperaturas de cor variáveis entre o quente e o frio. As versões Architectural e Landscape de formato standard e compacto suportam uma vasta gama de aplicações de iluminação ascendente, com projectores e decorativa. A tecnologia Powercore integrada garante um controlo rápido, eficiente e preciso da potência para o equipamento directamente a partir da tensão da linha, evitando a necessidade de fontes de alimentação externas. A utilização de cablagem standard simplifica consideravelmente a instalação e ajuda a reduzir o custo total do sistema.

Benefícios

- Gama ampla de temperaturas de cor e brilho
- Posicionamento versátil da luz
- Económica, fácil de instalar e de longa duração

Características

- Temperatura de cor variável entre 2700 e 6500 K
- As lentes de difusão de 14°, 23°, 41° e assimétricas de 10° x 41° projectam um feixe de orla suave; o ângulo de feixe nativo de 8° oferece uma projecção de luz alargada.
- Inclinação ampla de 180°; os equipamentos da versão Architectural também têm capacidade de rotação total de 360° para um direccionamento preciso

Aplicação

- Iluminação ascendente
- Iluminação com projectores

- Ópticas e acessórios permutáveis
- Tecnologia Powercore integrada

- Iluminação decorativa

Produtos relacionados

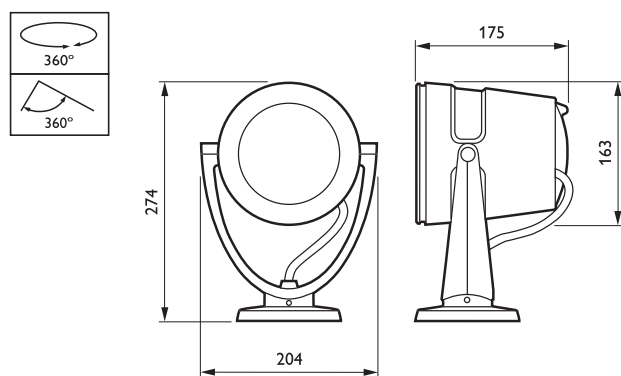


iW Burst Powercore BCP464 mono spotlight, architectural version.

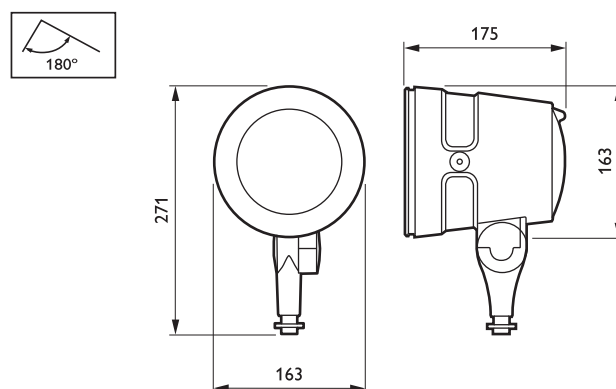


iW Burst Powercore BCP464 mono spotlight, landscape version.

Desenho dimensional



BCP464 18 x BV



BCP464 18 x HMA

Detalhes do produto



iW Burst Powercore BCP464, rear view



iW Burst Powercore BCP464, side view



General information

Código de Encomenda	Código da família de produto	Número de lâmpadas	Código da família da lâmpada	Côr	European Community mark	Lamp color temperature	Underwriters Laboratory mark
793983 99	BCP464	18	LED-HB	GR	-	2700-6500	-
794003 99	BCP464	18	LED-HB	BK	-	2700-6500	-
794027 99	BCP464	18	LED-HB	WH	-	2700-6500	-
793990 99	BCP464	18	LED-HB	BK	CE	2700-6500	UL
794010 99	BCP464	18	LED-HB	WH	CE	2700-6500	UL

Acessórios



ZCP462 BSP D153 A14

Lens



ZCX400 100-240V DATA ENABLER PRO EU

Data Enabler Pro

Acessórios

**ZCP462 SK D153**

Trim ring

**ZCP462 GS D153 A45**

Glare shield 45°

**ZCP462 GS D153**

Full glare shield

**ZCP462 HC D153**

Honeycomb louver

Acessórios

Código de Encomenda	Código da família de produto	Descrição
883240 99	ZCX400 100-240V DATA ENABLER PRO EU	Data enabler Pro for EU, 100-240 V
883837 99	ZCP462 BSP D153 A14	Vidro feixe largo
883844 99	ZCP462 BSP D153 A23	Vidro feixe largo
883851 99	ZCP462 BSP D153 A41	Vidro feixe largo
883868 99	ZCP462 BSP D153 A10-41	Vidro feixe largo
883905 99	ZCP462 HC D153	Honeycomb louver

Código de Encomenda	Código da família de produto	Descrição
883875 99	ZCP462 SK D153	Pala
883882 99	ZCP462 GS D153 A45	Grelha anti-encand.
883899 99	ZCP462 GS D153	Grelha anti-encand.



© 2011 Koninklijke Philips Electronics N.V.
Todos os direitos reservados

As especificações estão sujeitas a alterações sem aviso prévio. As marcas comerciais são propriedade de Koninklijke Philips Electronics NV ou de seus respectivos proprietários.

www.philips.com/lighting

2011, Maio 31
Dados sujeitos a alteração