

Esportiva/Externa



ConTempo

Os projetores ConTempo são uma solução versátil e acessível para uma grande variedade de aplicações. Foram desenvolvidos para oferecer os mais altos níveis de eficiência luminosa com confiabilidade. Projetados com a mais alta tecnologia, seu corpo em alumínio injetado com pintura epoxi aumenta a resistência a interpéries e reduz os custos de manutenção. Estão disponíveis em duas versões: simétrica e assimétrica com sistema óptico composto por refletores em alumínio anodizado e martelado na parte posterior e brilhante nas laterais.

Com design arrojado, equipamento auxiliar incorporado (grau de proteção IP65), dimensões compactas e peso reduzido, permitem as mais diversas aplicações.

Os projetores ConTempo foram desenvolvidos para serem utilizados com as lâmpadas a vapor de sódio SON-T de 70W a 400W, vapor metálico MHN-TD de 70W a 400W e lâmpadas MASTER Colour CDM-TT, CDM-TD de 70W a 250W.



Aplicação:

São ideais para serem utilizados em:

- Áreas Esportivas (quadras e campos);
- Áreas Recreativas;
- Túneis;
- Parques, Paisagismo;
- Monumentos, Outdoors e Fachadas;
- Estacionamento, Áreas Externas;
- Iluminação de Segurança;
- Iluminação Decorativa;
- Áreas Industriais.

Lâmpadas Utilizadas:

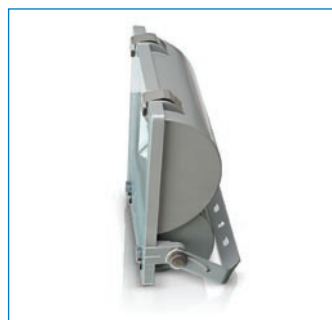
-  1x70W a 400W SON-T
-  1x70W a 400W MHN-TD
-  1x35W a 250W MASTER Colour CDM-TD
-  1x70W a 150W CDO-TT

Informações do Produto:

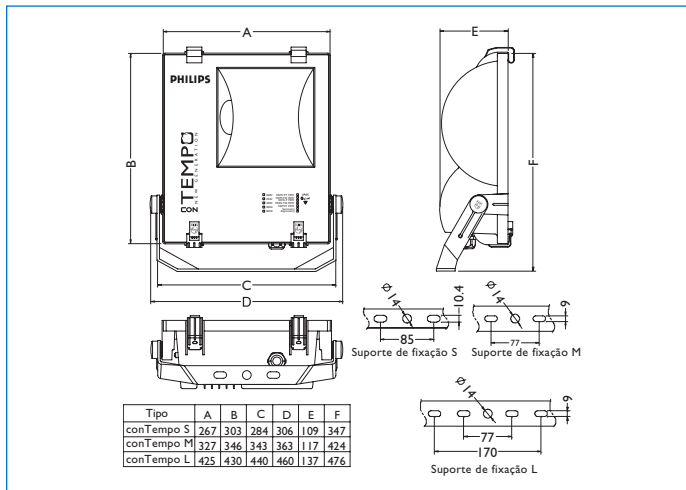
Modelo:	RVP352 (ConTempo Grande); RVP252 (ConTempo Médio); RVPI52 (ConTempo Pequeno).
Lâmpadas Inclusas:	Sim = Versão Kombi (K) ou indicando temperatura de cor da lâmpada (830).
Reator:	Eletromagnético (alto fator potência): 220V-60HZ.
Elementos Ópticos:	2 Fachos: fechado, simétrico (S), assimétrico (A).
Materiais e Acabamentos:	Corpo em alumínio injetado em alta pressão. Refletores em alumínio anodizados e martelado, com laterais em alumínio brilhante. Vidro Temperado em 4mm. Junta para proteção IP65 de silicone. Braço de instalação em aço zincado.
Cores:	Corpo com acabamento com pintura eletrostática na cor cinza (RAL 10714).
Instalação e Manutenção:	Suporte de montagem permite instalação em tetos, paredes e piso.
Temperatura Ambiente:	De operação 25°C.



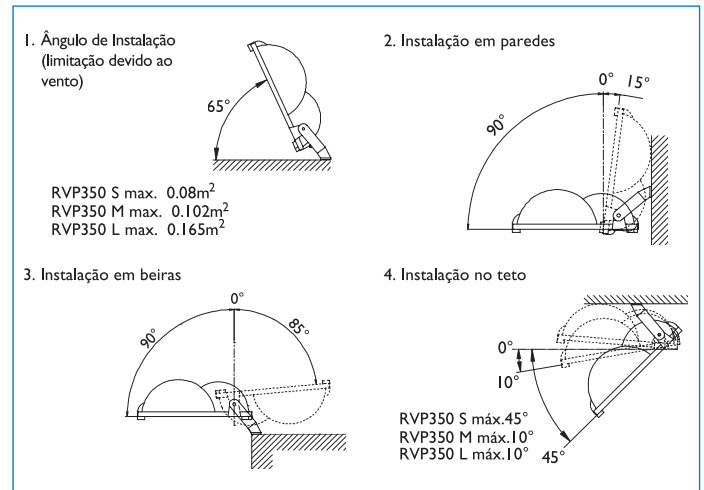
Detalhes do Produto:



Dimensões em mm:



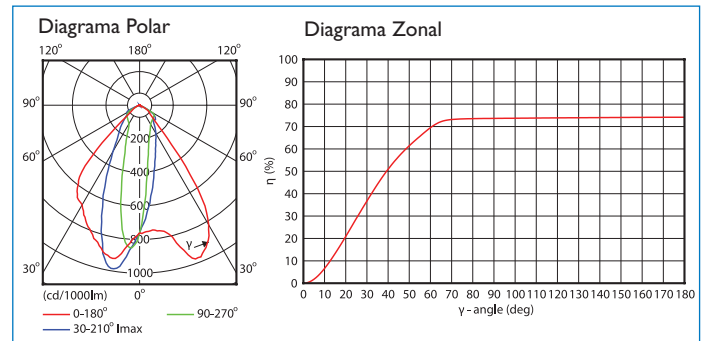
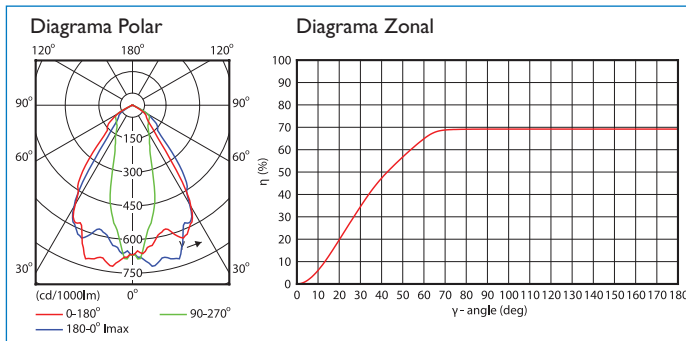
Instalação:



Fotometria:

Luminária: RVP152 S
Lâmpada: 1 x CDM-T35W / 830
Fluxo Luminoso: 1 x 3300 lm
L.O.R.:

Luminária: RVP352 A
Lâmpada: 1 x HPI-T 400W
Fluxo Luminoso: 1 x 35000 lm
L.O.R.:



Obs.: Outras fotometrias disponíveis no CD.

Dados Técnicos:

Código Comercial	Descrição	Detalhes
919306013171	RVP152 CDM-T35W/830 220V-60Hz A	Corpo injeção alumínio Facho Assimétrico
919306013161	RVP152 CDM-T35W/830 220V-60Hz S	Corpo injeção alumínio Facho Simétrico
919306013191	RVP152 CDM-TD70W/830 220V-60Hz A	Corpo injeção alumínio Facho Assimétrico
919306013181	RVP152 CDM-TD70W/830 220V-60Hz S	Corpo injeção alumínio Facho Simétrico
919306013151	RVP152 MHN-TD70W/842 220V-60Hz A	Corpo injeção alumínio Facho Assimétrico
919306013141	RVP152 MHN-TD70W/842 220V-60Hz S	Corpo injeção alumínio Facho Simétrico
919306013271	RVP152 CDO-TT70W K 220V-60Hz A	Corpo injeção alumínio Facho Assimétrico
919306013281	RVP152 CDO-TT70W K 220V-60Hz S	Corpo injeção alumínio Facho Simétrico
919306013131	RVP152 SON-T70W K 220V-60Hz A	Corpo injeção alumínio Facho Assimétrico
919306013121	RVP152 SON-T70W K 220V-60Hz S	Corpo injeção alumínio Facho Simétrico
919306012961	RVP252 SON-T150W K 220V-60Hz A	Corpo injeção alumínio Facho Assimétrico
919306012971	RVP252 SON-T150W K 220V-60Hz S	Corpo injeção alumínio Facho Simétrico
919306012981	RVP252 MHN-TD150W/842 220V-60Hz A	Corpo injeção alumínio Facho Assimétrico
919306012991	RVP252 MHN-TD150W/842 220V-60Hz S	Corpo injeção alumínio Facho Simétrico
919506260941	ZVP352 MP-L Chassis ConTempo Sódio 400W	Chassis para montagem de Reator 400W para SON-T
919306012861	RVP352 SON-T250W K 220V-60Hz S	Corpo injeção alumínio Facho Simétrico
919306012851	RVP352 SON-T250W K 220V-60Hz A	Corpo injeção alumínio Facho Assimétrico
919306012881	RVP352 SON-T400W K 220V-60Hz S	Corpo injeção alumínio Facho Simétrico
919306012871	RVP352 SON-T400W K 220V-60Hz A	Corpo injeção alumínio Facho Assimétrico
919306012901	RVP352 HPI-TP250W K 220V-60Hz S	Corpo injeção alumínio Facho Simétrico
919306012891	RVP352 HPI-TP250W K 220V-60Hz A	Corpo injeção alumínio Facho Assimétrico
919306012921	RVP352 HPI-TP400W K 220V-60Hz S	Corpo injeção alumínio Facho Simétrico
919306012911	RVP352 HPI-TP400W K 220V-60Hz A	Corpo injeção alumínio Facho Assimétrico