

Pública



Essential Line

A nova luminária Essential foi projetada para atender a uma necessidade importante na iluminação pública, fazer o retrofit dos sistemas convencionais de iluminação com lâmpadas de descarga HID, com uma vida longa útil e grande economia de energia.

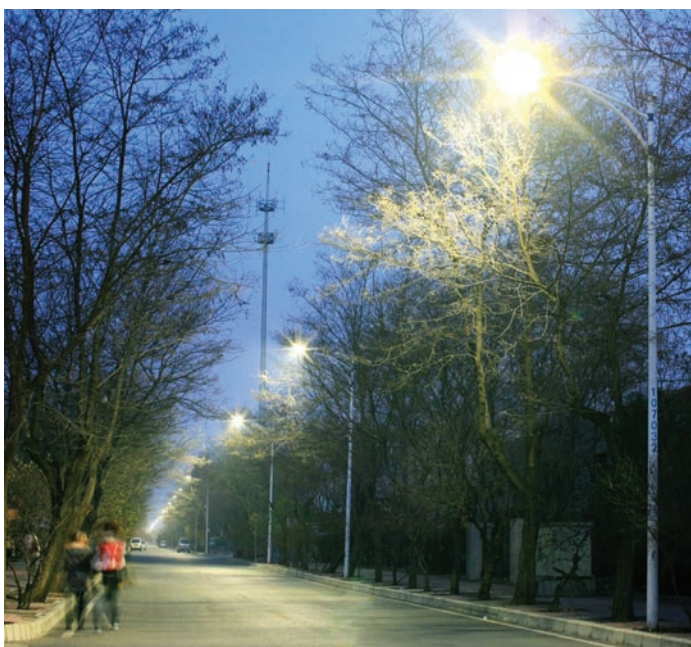
Conta ainda com um sistema óptico desenvolvido para melhorar ainda mais a iluminação em vias públicas no que diz respeito a uniformidade e conforto visual, sendo uma opção ideal para propostas de revitalização, retrofit e substituição de luminárias com lâmpadas a vapor de sódio e mercúrio.



Aplicação:

São ideais para serem utilizadas em:

- Ruas;
- Avenidas;
- Estradas;
- Praças;
- Estacionamento.



Informações do Produto:

LEDs:	96 / 128 / 160
Consumo:	105W / 140W / 175W
Tensão:	220V – 240V
Classificação Elétrica:	Classe I
Temperatura de Operação:	-20°C a 35°C
Eficiência:	85lm/W
Temperatura de cor:	4000K / 5500K
Vida útil:	50.000h L70%@25°
IP:	65
Corpo:	Alumínio injetado
IRC:	>75

Modelos Diponíveis:



96 LEDs

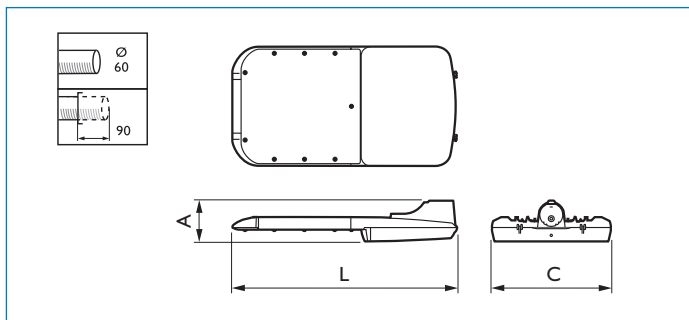


128 LEDs



160 LEDs

Dimensões em mm:



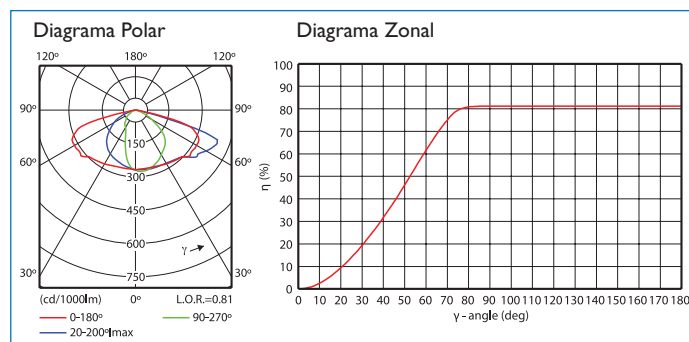
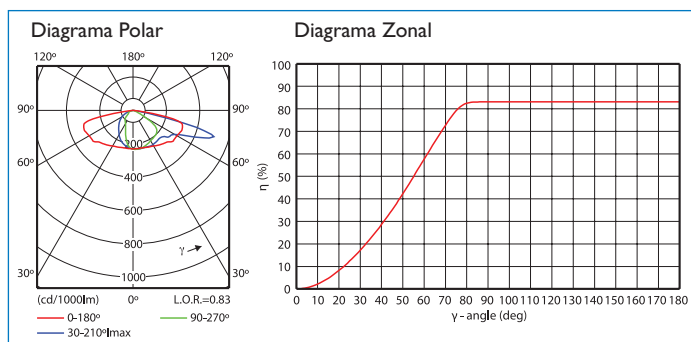
Essential Line 96 LEDs

Modelo	Dimensões (C) x (L) x (A)
96LEDs	820 x 378,5 x 129
128LEDs	920 x 378,5 x 129
160LEDs	1020 x 378,5 x 129

Fotometria:

Luminária: BBPI 10 96xLED 96xXPEWHT-LI-0000-00E03 DX
 Lâmpada:
 Fluxo Luminoso: 96 x 114 lm
 L.O.R.: 0.83

Luminária: BBPI 10 160xLEDs CW 1xXPEWHT-LI-0000-00E03 DC
 Lâmpada:
 Fluxo Luminoso: 1 x 18240 lm
 L.O.R.: 0.81



Obs.: Outras fotometrias disponíveis no CD.

Dados Técnicos:

Código Comercial	Descrição
9104 033 83602	BBPI 10 96xLED-HP/NW DM 220-240V 7040
9104 033 83802	BBPI 10 96xLED-HP/NW DW 220-240V 7040
9104 033 84002	BBPI 10 96xLED-HP/NW DC 220-240V 7040
9104 033 84202	BBPI 10 96xLED-HP/NW DX 220-240V 7040
9104 033 84402	BBPI 10 128xLED-HP/NW DM 220-240V 7040
9104 033 84602	BBPI 10 128xLED-HP/NW DW 220-240V 7040
9104 033 84802	BBPI 10 128xLED-HP/NW DC 220-240V 7040
9104 033 85002	BBPI 10 128xLED-HP/NW DX 220-240V 7040
9104 033 85202	BBPI 10 160xLED-HP/NW DM 220-240V 7040
9104 033 85402	BBPI 10 160xLED-HP/NW DW 220-240V 7040
9104 033 85602	BBPI 10 160xLED-HP/NW DC 220-240V 7040
9104 033 85802	BBPI 10 160xLED-HP/NW DX 220-240V 7040

Para outras versões, favor consultar a Philips.