



The most energy-efficient sparkling white light solution

MASTERColour CDM-T Elite MW

The medium wattage lighting system that gives superior, longer-lasting white light for both indoor and outdoor use

Benefícios

- High quality sparkling white light
- Pockettext
- Highest energy saving and lowest cost of ownership
- Reduced energy consumption/CO2 emission
- Dimmable

Características

- Very high-quality white light with excellent colour rendering
- Long reliable lifetime combined with highest system efficacy
- New socket design makes lamp extremely compact and improves efficiency
- New electronic gear platform

Aplicação

- Outdoor; floodlighting of buildings and other interesting structures. Illumination of roads and pedestrian areas, public spaces, car parks, petrol stations etc.
- Indoor; larger (high-bay) retail outlets, warehouses, manufacturing facilities etc.

Avisos e Segurança

- Use only in totally enclosed luminaire, even during testing (IEC61167, IEC 62035, IEC60598)
- The luminaire must be able to contain hot lamp parts if the lamp ruptures
- Use only with electronic control gear
- Control gear must include end-of-life protection (IEC61167, IEC 62035)

PHILIPS
sense and simplicity

Produtos relacionados

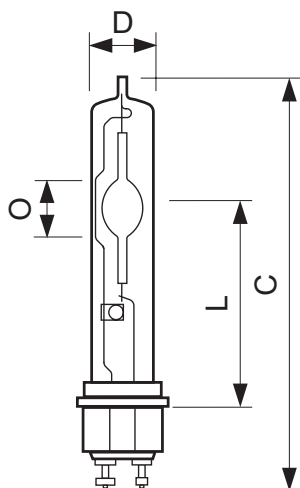


PGZX18., T12, Clear, Protected



PGZX18, TMW28, Clear

Desenho dimensional



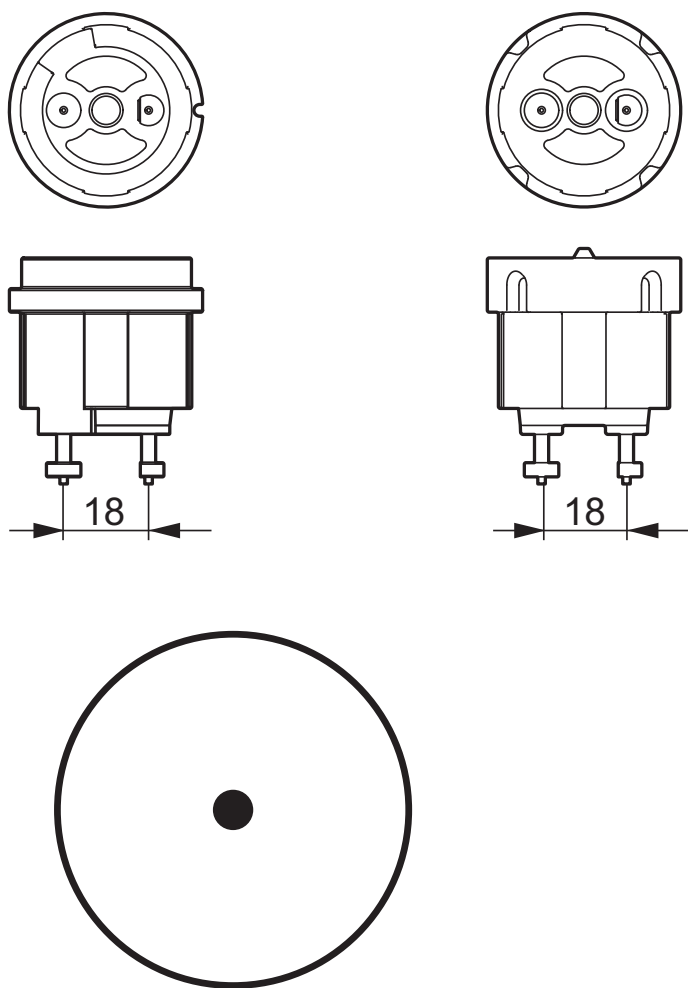
PGZX18/PGZX18., T12/TMW28

Product	C (Norm)	C (Max)	D (Norm)	D (Max)
CDM TMW 315W/930 PGZ18 U	186	188	28	29
CDM TMW 210W/930 PGZX18. U P	193	-	38	-

General Characteristics

Código de Encomenda	Nome do Produto	Formato do Bolbo	Acabamento do Bolbo	Casquilho-Base	Posição de Funcionamento	Duração até 50% Falhas EL	Life to 5% failures EL	Life to 10% failures EL
862096 00	MasterColor CDM-T Elite 210W/930 U 1CT	T12	Clara	PGZX18.	any	20000	-	-
801576 00	MASTERColour CDM-TMW Elite 315W/930 1CT	TMW28	Clara	PGZ18	any	30000	-	16000

Diagramas de Instalação



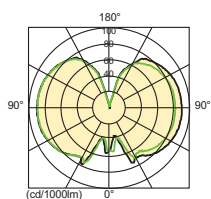
Light Technical Characteristics (1/2)

Código de Encomenda	Nome do Produto	Código de Côr	Designação da Côr	Fluxo Luminoso da Lâmpada EL	Coordenada de Côr X	Coordenada de Côr Y	Índice de Reprodução de Cores	Manutenção de Fluxo 2000h	Manutenção de Fluxo 5000h	Eficiência Luminosa Lâmpada EL	Temperatura de Côr
862096 00	MasterColor CDM-T Elite 210W/930 U 1CT	930	Branco quente	23300	0.428	0.395	85 (min), 90 (nom)	-	-	111	3100
801576 00	MASTERColour CDM-TMW Elite 315W/930 1CT	930	Branco quente	38700	0.429	0.399	87 (min), 90 (nom)	-	-	120	3100

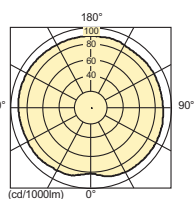
Light Technical Characteristics (2/2)

Código de Encomenda	Nome do Produto	Manutenção de Fluxo EL 10000h	Lúmens especificado	Photosynthetic Photon Flux PPF	Lumen Maintenance - 40% life	Lumen Maintenance - 10% life	Lumen Maintenance 12000h	Lumen Maintenance 8000h	Lumen Maintenance 20000h
862096 00	MasterColor CDM-T Elite 210W/930 U 1CT	-	21600	-	-	-	-	-	-
801576 00	MASTERColour CDM-TMW Elite 315W/930 1CT	-	34440	-	89	96	89	92	-

Luz Técnica



CDM-T Elite MW 315W /930



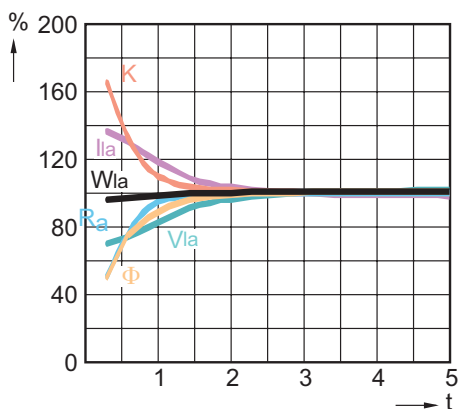
CDM-T Elite MW 210W /930

Electrical Characteristics

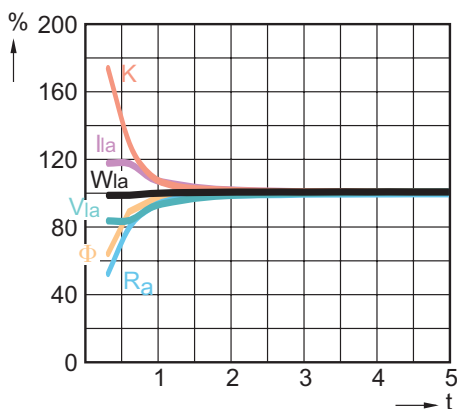
Código de Encomenda	Nome do Produto	Potência Média da Lâmpada	Potência da Lâmpada EL	Tensão de Lâmpada	Intensidade Corrente Lâmpada E
862096 00	MasterColor CDM-T Elite 210W/930 U 1CT	210	210	100	2.1

Código de Encomenda	Nome do Produto	Potência Média da Lâmpada	Potência da Lâmpada EL	Tensão de Lâmpada	Intensidade Corrente Lâmpada E
801576 00	MASTERColour CDM-TMW Elite 315W/930 1CT	315	315	100	3.15

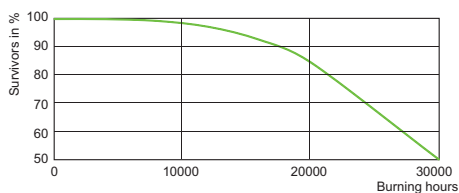
Desempenho dos diagramas



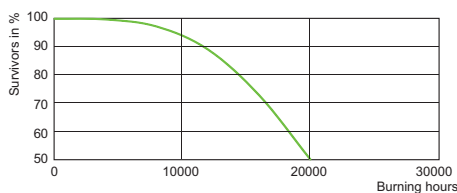
CDM-T Elite MW 315W, /930, /942



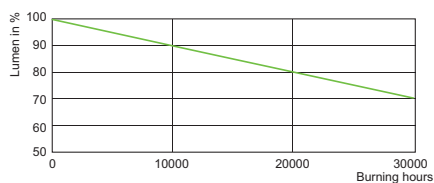
CDM-T Elite MW 210W



CDM-T Elite MW 315W /930, /942



CDM-T Elite MW 210W



CDM-T Elite MW 210W, 315W, /930, /942

Environmental Characteristics

Código de Encomenda	Nome do Produto	Mercury (Hg) Content	Picogram per Lumen Hour
862096 00	MasterColor CDM-T Elite 210W/930 U 1CT	23 (max)	53.2
801576 00	MASTERColour CDM-TMW Elite 315W/930 1CT	28 (max)	27.1

Luminaire Design Requirements

Código de Encomenda	Nome do Produto	Temperatura do Casquiho-Base	Temperatura do Bolbo
862096 00	MasterColor CDM-T Elite 210W/930 U 1CT	250	350 (max)
801576 00	MASTERColour CDM-TMW Elite 315W/930 1CT	250	600 (max)



© 2011 Koninklijke Philips Electronics N.V.
 Todos os direitos reservados

As especificações estão sujeitas a alterações sem aviso prévio. As marcas comerciais são propriedade de Koninklijke Philips Electronics NV ou de seus respectivos proprietários.

www.philips.com/lighting

2011, Outubro 23
 Dados sujeitos a alteração