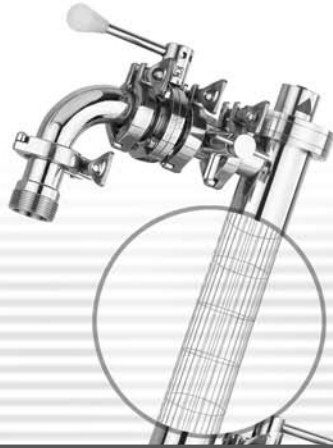


Manual de Instruções e Informações Técnicas



ESTERILIZADOR DE ÁGUA

AKR-AG-02





Manual de Instruções

Conceito	4
Respeito à Natureza	4
Observações Gerais na Entrega	5
Esterilização de Água por Energia Ultravioleta	5
Esterilização	6
Características Técnicas do Equipamento	7
Instalação	7
A luz ultravioleta C	8
Instalação Hidráulica	11
Características Gerais	11
Esterilizador	12

Informações Técnicas

Manutenção	13
Substituição de Lâmpada	13
Problemas e Soluções	15
Considerações Finais	16
Normas de Garantia	17
Termo de Garantia	18
Carta Resposta	18



Manual de Instruções

Conceito

O esterilizador de água UVC oferece a melhor tecnologia para os locais onde se faz necessário água com excelente padrão de qualidade. O esterilizador de água UVC é um produto de última geração tecnológica e é indispensável à biossegurança.

Respeito à Natureza

A esterilização de água por ultravioleta em fluxo contínuo, é uma alternativa que não afeta o Meio Ambiente.

Vantagens

- Compacto e fácil de operar
- Conectado na própria tubulação existente
- Esterilização instantânea e segura
- Dispensa o uso de produtos químicos
- Não altera o sabor e o odor da água
- Não forma compostos tóxicos



Observações Gerais na Entrega

Ao receber o equipamento, verificar se a embalagem está intacta, e mantê-la assim se for efetuar um eventual transporte.

Abrir a embalagem e verificar se:

- 1) O equipamento corresponde às características especificadas.
- 2) Se não há danos evidentes.

Importante:

Em caso de danos ou partes que faltem, informar imediatamente e de modo detalhado ao agente expedidor, o distribuidor ou à AKARI.

Esterilização de Água por Energia Ultravioleta

Introdução

Estatísticas recentes mostram que há um crescimento da necessidade de água esterilizada em todos os países industrializados, enquanto a qualidade de água decresce continuamente. A energia ultravioleta não gera gosto nem odor, assim como não produz mudanças químicas na água, por isso é um sistema perfeito para esterilização.

Em geral há uma grande demanda por água pura em todo o mundo, especialmente em setores que não tem o benefício de fornecimento de água esterilizada. A esterilização de água utilizando o **ESTERILIZADOR AKR-AG-02UVC** é ideal para tais propósitos e assegura que todos os microorganismos vivos sejam prontamente destruídos.

Fatores básicos relativos a energia ultravioleta

Existem basicamente 3 (três) tipos de energia ultravioleta, classificadas de acordo com o comprimento de onda: "curto, médio e longo". Estes três espectros de onda UV são de comprimento menor ao da luz visível e portanto, são imperceptíveis ao olho humano.



Esterilização

Para o efeito bactericida, os raios da energia ultravioleta devem atingir diretamente os microorganismos.

Bactérias dispersas em meio líquido podem ser facilmente alcançadas pelos raios ultravioleta e por isso, são prontamente destruídas.

A lâmpada do **ESTERILIZADOR DE ÁGUA AKR-AG-02** é acondicionada dentro de um tubo de quartzo, mantendo assim a temperatura da lâmpada; deste modo obtém-se o ponto máximo de eficiência na emissão de energia ultravioleta.

Características Técnicas

Recentemente foram realizados importantes desenvolvimentos na produção das fontes de ultravioleta, de modo a combinar efetivamente o sistema elétrico, físico e características técnicas da lâmpada.

Os tubos de quartzo não só mantém sua eficiência em condições adversas de utilização, mas também aumentam consideravelmente sua aplicação técnica em relação aos tubos e lâmpadas convencionais.

A exposição a energia UVC por um curto período, gera uma ação letal nos microorganismos.



Características Técnicas do Equipamento

AKR-AG-02

Vazão nominal (m ³ /h)	5
Pressão máxima de operação (Kgf/Cm ²).....	7,0
Temperatura de Trabalho (°C).....	25 à 45
Potência (W).....	15
Tensão de Alimentação (V).....	127/220
Vida efetiva da lâmpada (h).....	8500
Corpo do reator (Aço inox).....	304
Dimensões (mm).....	700x195x300

Instalação

Fácil instalação, pois necessita somente de dois pontos de conexão na rede hidráulica e um ponto de energia elétrica.

Instalar o equipamento, respeitando as seguintes advertências:

Instalação elétrica

O equipamento deverá ser ligado a um sistema elétrico adequado, isto é, com voltagem correspondente às leis normativas do país de instalação.

Assegurar-se de que o cabo de alimentação não esteja dobrado e que alcance livremente a tomada.



Mais seguro e moderno sistema de descontaminação de água: a luz ultravioleta C

O que é a luz ultravioleta?

A luz ultravioleta (UV) é uma energia eletromagnética. As energias eletromagnéticas são classificadas de acordo com seu comprimento de onda. Na figura 1, demonstramos, de forma didática, essas energias e a região que o ultravioleta ocupa neste espectro eletromagnético.

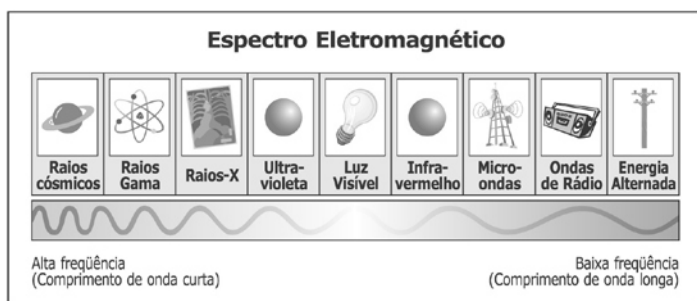


Fig.1

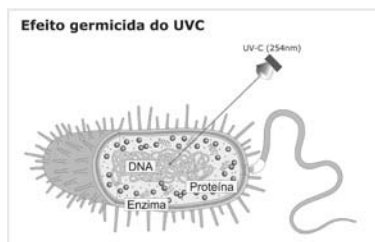
Como você pode notar na figura 2, a luz ultravioleta se situa entre os raios X e a luz visível. Analisando mais cuidadosamente a região da luz ultravioleta, vamos verificar que ela se divide em outras três regiões, como pode ser visto na figura 2.



Fig.2



A ação germicida da luz ultravioleta se dá na região UV-C e no comprimento de onda de 254 nm (nanômetros). Fora dessa região a ação germicida é diminuída.



Como é gerada a luz ultravioleta?

A luz ultravioleta pode ser gerada por duas fontes: natural ou artificial. A fonte natural é o sol. Ele gera UV-A e UV-B, que são muito comentados em nosso cotidiano, em razão dos problemas causados pelas queimaduras solares. Como fonte artificial temos as lâmpadas que produzem o UV-A, UV-B e UVC. As lâmpadas UV-A e UV-B são utilizadas para bronzear artificialmente e luz negra, muito comum em decoração de ambientes. Já as lâmpadas UV-C são destacadas por promoverem a ação germicida.

Luz ultravioleta C

A luz ultravioleta C, como vimos, tem sua máxima ação germicida no comprimento de onda de 254 nm (nanômetros). Sua utilização como método de desinfecção está presente desde o ano de 1910, quando na cidade de Marseille, na França, foi instalado o primeiro tratamento de água potável. A partir do ano de 1955, a desinfecção UV começou a ser aplicada na Europa em larga escala, seguindo para os EUA. Atualmente, existem milhares de equipamentos UV-C por todo o mundo, nas mais variadas aplicações, incluindo a desinfecção de água, ar e superfícies. A eliminação dos microorganismos ocorre quando a luz ultravioleta C entra em contato com eles. Como podemos ver na figura 4, ao atingir o interior dos microorganismos, a luz ultravioleta C provoca um dano fotoquímico em seu DNA (ácido nucléico), material genético essencial para todos os seres vivos, levando-os à morte.



DNA antes de ser submetido à ação da luz ultravioleta de comprimento de onda C, fig. 4.

Na figura 5, observamos a ocorrência do dano fotoquímico no DNA



Fig.4



Fig.5

Tabela comparativa Descontaminação de água por cloro, ozônio e UVC.

Efeito	UV	Ozônio	Cloro
pH	Não	Sim	Sim
Temperatura	Não	Sim	Sim
Residual	Não	Depende do pH e temperatura	Sim
Tempo de contato requerido	Muito Médio pequeno	Grande	
Grau de especialização do operador	Pequeno	Elevado	Elevado
Equipamento/Manutenção	Pequeno	Elevado	Moderado
Interferência de ferro dissolvido	Sim	Sim	Sim
Interferência de orgânicos dissolvidos (por exemplo, fenol, ácido húmico, lignosulfatos)	Sim	Sim	Sim
Interferência amônia	Sim	Sim	Sim
Mudança química da água	Não	Sim	Sim
Custo de instalação	Baixo	Alto	Médio
Custo de operação	Baixo	Alto	Médio



Instalação Hidráulica

Também de fácil instalação, pois necessita apenas de dois pontos de conexão (cotovelos) na rede hidráulica.

Instalar o equipamento, respeitando as seguintes advertências:

- Evitar a proximidade do equipamento a fontes geradoras de calor;
- Instalar o equipamento em ambientes ventilados;
- Conectar adequadamente a entrada e a saída de água (entrada inferior e saída superior);
- Conectar a tomada do equipamento à rede elétrica;
- Ligar o equipamento (botão na posição "ON");
- Abrir a água (rede).

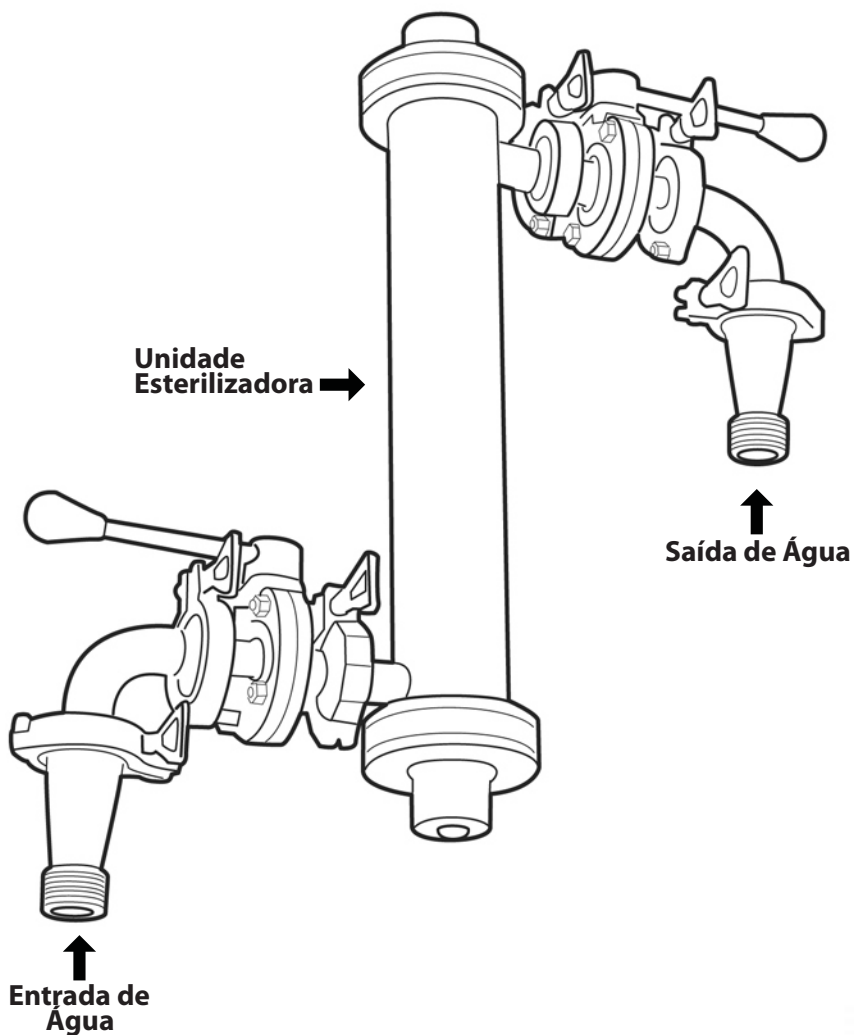
Após estes procedimentos a sua água já estará sendo esterilizada.

Características Gerais

- A)** Unidade de Monitoramento
- B)** Unidade Esterilizadora
- C)** Saída de Água
- D)** Entrada de Água
- E)** Dreno



Esterilizador





Manutenção

Em geral, para assegurar o volume correto de energia ultravioleta, as lâmpadas devem ser limpas com álcool ou amônia diluída em água para manter a transmitância máxima. O dreno (figura A) é um dispositivo que tem a função de escoar a água contida no corpo do reator (gire no sentido anti-horário). Utilize o dreno em caso de limpeza no equipamento, por parada prolongada na utilização de água esterilizada e/ou amostragem para análise periódica em microbiologia específica.

Para limpar o corpo do reator, em primeiro lugar escoe a água do equipamento, utilizando o dreno. A solução usada na limpeza é a mesma utilizada para limpar a lâmpada.

Atenção:

A frequência de limpeza varia de acordo com as características físico-químicas da água de cada instalação em específico.

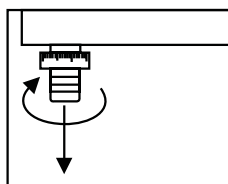


Figura A

Substituição da Lâmpada

Para substituição da lâmpada, desligue o equipamento da rede elétrica, gire a tampa/suporte (figura 1) no sentido anti-horário e retire-a (figura 2). Desconecte os terminais (figura 3) e retire a lâmpada (figura 4). Utilize lixo adequado para o descarte da lâmpada. Realize a operação inversa para a colocação da lâmpada nova.



IMPORTANTE!

TROCAR A LÂMPADA ANUALMENTE PARA GARANTIR
TOTAL EFICIÊNCIA DE SEU EQUIPAMENTO.
(Recomendação do fabricante Philips)



Fig. 01

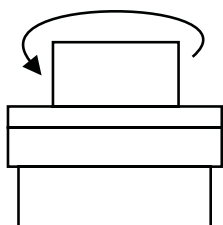


Fig. 02

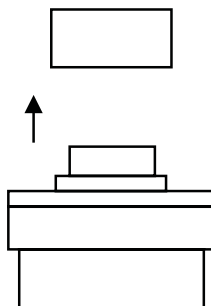


Fig. 03

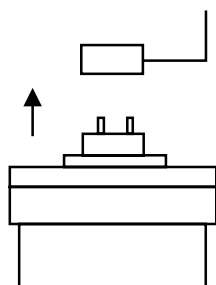
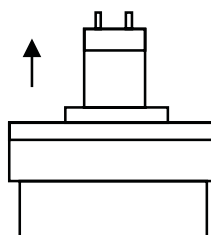


Fig. 04



Vida efetiva da lâmpada

A duração da lâmpada depende da freqüência dos "starters". O volume dos raios de energia ultravioleta também decresce se a voltagem for reduzida. O tempo efetivo de duração de uma lâmpada em condições técnicas de operação é de aproximadamente **8.500 horas**.



Problemas e soluções

Problema	Possíveis causas	Soluções
Botão ON/OFF apagado	Falta de energia elétrica	Verifica a energia elétrica
	Queima do fusível	Trocar fusível
Botão ON/OFF acesso e led indicador apagado	Lâmpada queimada	Trocar lâmpada
	Problemas eletrônicos	Entrar em contato com assistência técnica
Vazamentos	Falta ou mal posicionamento dos anéis O'ring de vedação	Verificar anéis O'ring
Água com qualidade ruim	Problemas no fusível ou lâmpada	Verificar fusível e lâmpada
	Problemas eletrônicos no equipamento	Entrar em contato com assis. técnica
	Sujeira no tubo de quartzo	Limpar tubo de quartzo
	Lâmpada com mais de 1 ano de uso	Trocar lâmpada



Considerações Finais

Dentre os cuidados que se deve tomar com o equipamento, o mais importante é o que diz respeito a reposição de peças.

Para garantir a vida útil do equipamento, repor somente com peças originais. Estas peças têm os padrões e as especificações técnicas exigidas para um perfeito funcionamento do equipamento.

Para assistência técnica consulte a **AKARI** Lâmpadas Especias Ltda. Contamos com técnicos treinados e ferramentas específicas para a correta manutenção.

Termo de Garantia

A garantia prestada pela **AKARI** Lâmpadas Especias Ltda. circunscreve-se apenas às constantes do "TERMO DE GARANTIA" e restritas aos eventuais defeitos de material ou manufatura. Assim, obriga-se a **AKARI** Lâmpadas Especias Ltda. a promover tão somente o conserto e a substituição de peças que, no período de 12 (doze) meses, apresentem defeitos a serem efetivamente constatados pelo fabricante. Após a constatação, o conserto do aparelho e as substituições das peças serão promovidos gratuitamente e caberá ao adquirente, cobrir as despesas decorrentes do transporte ou os encargos de estadas de técnicos designados para a execução dos reparos, quando fora do município de São Paulo - SP.

Não se contempla neste Termo a reparação de danos causados por acidente, negligência, inexperiência operacional, exposição ao tempo, uso inadequado, instalação em rede elétrica de tensão imprópria ou sujeita a flutuações excessivas, ou ainda, tenha o aparelho sido anteriormente reparado por pessoa não qualificada pelo fabricante. Invalida também a presente Garantia, a remoção ou alteração dos números de série ou outros elementos identificadores do aparelho, impressos nas respectivas etiquetas e lacres. Não se compreende, a qualquer época, defeitos pelo desgaste natural do uso.



Normas de Garantia

1) APROVAÇÃO ANTES DA ENTREGA

O seu equipamento ESTERILIZADOR DE ÁGUA AKR-AG-02 foi revisado de acordo com o programa de inspeção e controle de qualidade **AKARI** Lâmpadas Especiais Ltda. para proporcionar a você o máximo desempenho.

2) GARANTIA

Os "Termos de Garantia" são constantes do certificado que acompanha o produto. Ficam vetadas quaisquer alterações ou concessões de garantia, condições e/ou autorizações, tanto verbais como por escrito, sem anuência prévia e documentada da fábrica. Será obtido atendimento de garantia, quando devidamente comprovado no distribuidor autorizado.

3) CERTIFICADO DE GARANTIA

O Certificado de Garantia em 2 vias deverá ser devidamente preenchido pelo técnico autorizado, sendo que uma via já marcada, será entregue ao proprietário para a comprovação do equipamento em garantia. A via restante deverá ser enviada para a **AKARI** Lâmpadas Especiais Ltda.

4) MANUTENÇÃO PREVENTIVA

(Responsabilidade do Proprietário)

Para a proteção do equipamento, procurar um técnico autorizado para revisões periódicas de manutenção preventiva.

5) REDE AUTORIZADA

A instalação e todos os serviços realizados no equipamento **ESTERILIZADOR DE ÁGUA AKR-AG-02** devem ser realizados por um técnico autorizado da **AKARI** Lâmpadas Especiais Ltda. pois, de outra maneira, não serão cobertos pela garantia.

AKARI UVC
lâmpadas e equipamentos especiais

www.akarilampadas.com.br



ESTERILIZADOR DE ÁGUA

AKR-AG-02

AKARI UVC
lâmpadas e equipamentos especiais

AKARI Lâmpadas Especiais Ltda.

Av. Gabriela Mistral, 769 - CEP 03701-010 - Penha - São Paulo

Fone: +55 (11) 2641-7598 - Fax: +55 (11) 2641-7622

[email: akari@uol.com.br](mailto:akari@uol.com.br)