

Manual de Instruções e Informações Técnicas



ESTERILIZADOR DE AR

AKR-EARD/C - 36W



2 Esterilizador de Ar AKR-EARD/C - 36W



Manual de Instruções

Avisos	4
Ultravioleta C	5
Descrição do Equipamento	8

Informações Técnicas

Instalação	10
Operação	13
Manutenção	14



AVISO!

Antes da realização de qualquer procedimento, por favor, leia cuidadosamente as instruções de segurança e de instalação para que seu equipamento funcione corretamente e com segurança.



O SÍMBOLO AO LADO INDICA A EXISTÊNCIA DE LÂMPADAS UVC EM SEU EQUIPAMENTO.



CUIDADO!

A LUZ ULTRAVIOLETA PODE CAUSAR DANOS PARA OS OLHOS E PELE. NUNCA OLHE DIRETAMENTE PARA A LÂMPADA UVC ENQUANTO ESTIVER ACESA.



CUIDADO!

NÃO LIGUE O EQUIPAMENTO ENQUANTO ELE NÃO ESTIVER DEVIDAMENTE INSTALADO E CERTIFIQUE-SE QUE A INSTALAÇÃO ELÉTRICA ESTA DE ACORDO COM AS NORMAS DE SEGURANÇA. ANTES DE QUALQUER PROCEDIMENTO DE MANUTENÇÃO, DESCONECTE O EQUIPAMENTO DA ENERGIA PARA NÃO CORRER RISCOS DE CHOQUE ELÉTRICO.



CUIDADO!

AS LÂMPADAS UVC SÃO DE VIDRO, SENDO ASSIM, TOMAR CUIDADO PARA INSERÍ-LAS NA BASE PARA QUE NÃO OCORRA PERIGO DE ACIDENTES.



CUIDADO!

ANTES DE QUALQUER PROCEDIMENTO DE MANUTENÇÃO DESLIGUE O EQUIPAMENTO E ESPERE A LÂMPADA ESFRIAR, EVITANDO ASSIM RISCOS DE QUEIMADURAS.



ATENÇÃO!

SIGA AS INSTRUÇÕES DE SEGURANÇA, INSTALAÇÃO E OPERAÇÃO PARA QUE SEU EQUIPAMENTO FUNCIONE ADEQUADAMENTE E VOCÊ NÃO CORRA RISCO À SUA SEGURANÇA.



Mais seguro e moderno sistema de descontaminação de água: a luz ultravioleta C

O que é a luz ultravioleta?

A luz ultravioleta (UV) é uma energia eletromagnética. As energias eletromagnéticas são classificadas de acordo com seu comprimento de onda. Na figura 1, demonstramos, de forma didática, essas energias e a região que o ultravioleta ocupa neste espectro eletromagnético.

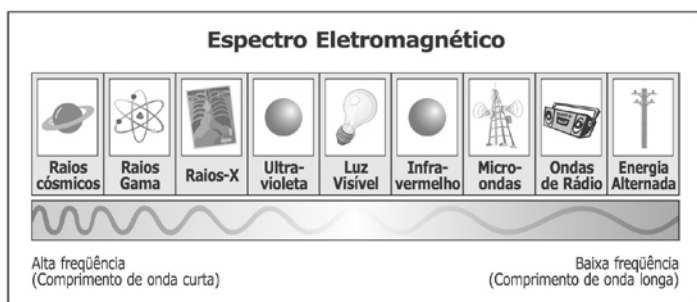


Fig.1

Como você pode notar na figura 2, a luz ultravioleta se situa entre os raios X e a luz visível. Analisando mais cuidadosamente a região da luz ultravioleta, vamos verificar que ela se divide em outras três regiões, como pode ser visto na figura 2.





6 Esterilizador de Ar AKR-EARD/C - 36W

A ação germicida da luz ultravioleta se dá na região UV-C e no comprimento de onda de 254 nm (nanômetros). Fora dessa região a ação germicida é diminuída.

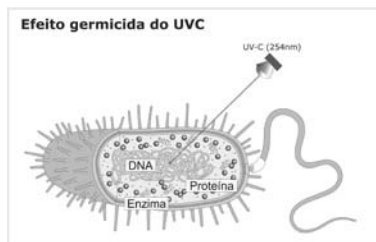


Fig.3

Como é gerada a luz ultravioleta?

A luz ultravioleta pode ser gerada por duas fontes: natural ou artificial. A fonte natural é o sol. Ele gera UV-A e UV-B, que são muito comentados em nosso cotidiano, em razão dos problemas causados pelas queimaduras solares. Como fonte artificial temos as lâmpadas que produzem o UV-A, UV-B e UVC. As lâmpadas UV-A e UV-B são utilizadas para bronzearmento artificial e luz negra, muito comum em decoração de ambientes. Já as lâmpadas UV-C são destacadas por promoverem a ação germicida.



Luz ultravioleta C

A luz ultravioleta C, como vimos, tem sua máxima ação germicida no comprimento de onda de 254 nm (nanômetros).

Sua utilização como método de desinfecção está presente desde o ano de 1910, quando na cidade de Marselha, na França, foi instalado o primeiro tratamento de água potável. A partir do ano de 1955, a desinfecção UV começou a ser aplicada na Europa em larga escala, seguindo para os EUA. Atualmente, existem milhares de equipamentos UV-C por todo o mundo, nas mais variadas aplicações, incluindo a desinfecção de água, ar e superfícies. A eliminação dos microorganismos ocorre quando a luz ultravioleta C entra em contato com eles. Como podemos ver na figura 4, ao atingir o interior dos microorganismos, a luz ultravioleta C provoca um dano fotoquímico em seu DNA (ácido nucléico), material genético essencial para todos os seres vivos, levando-os à morte.

DNA antes de ser submetido à ação da luz ultravioleta de comprimento de onda C, fig. 4.

Na figura 5 observamos a ocorrência do danofotoquímico no DNA



Fig.4



Fig.5



Descrição do Equipamento

Especificações:

Dados elétricos:

Tensão 110V / 220V

Potência 36 W

Freqüência 60 / 50 Hz

Dimensões:

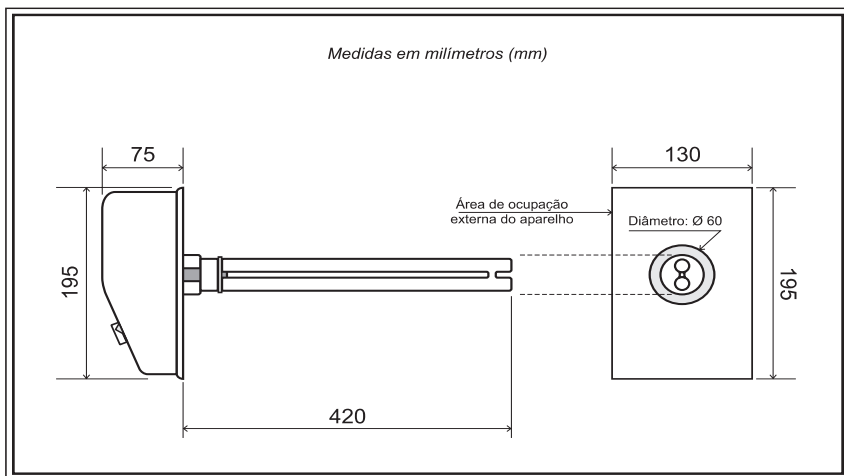
Dados da Lâmpada:

Lâmpada 01 Philips TUV PLL 36 W

Irradiância..... 120 uW/cm² @ 1,00 m

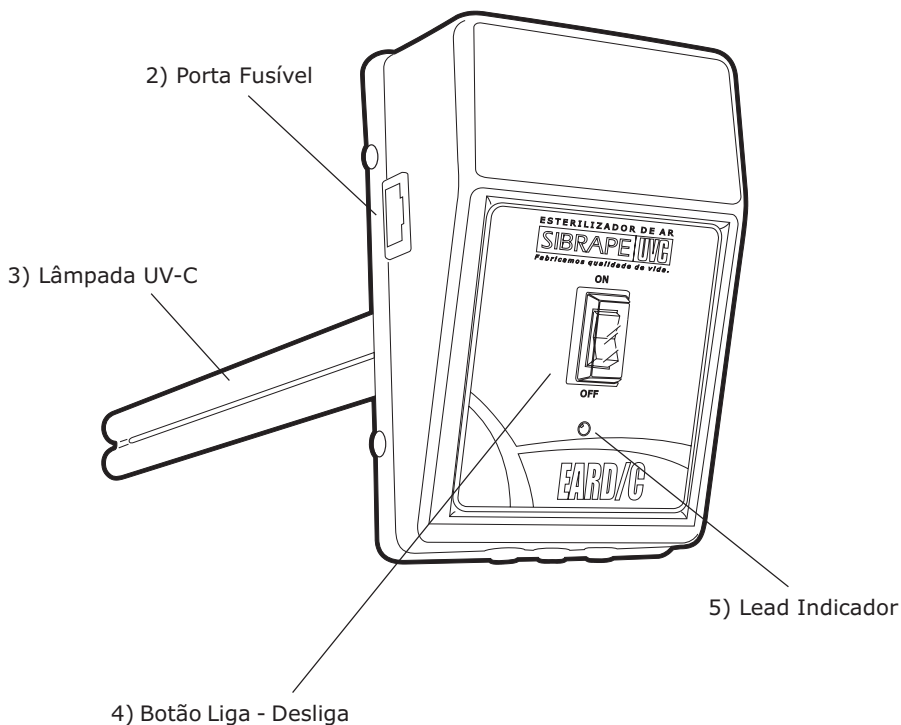
Vida útil 1 ano

Dimensões:





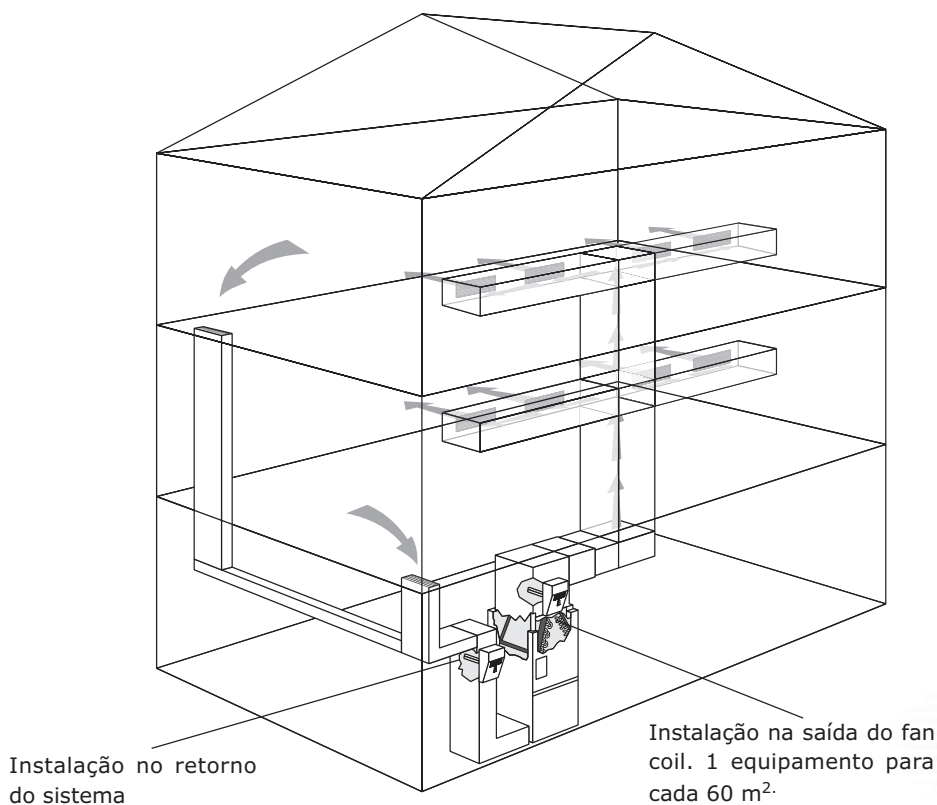
Descrição do Equipamento





Instalação

O equipamento AKR-EARD/C tem como finalidade promover a desinfecção do ar que passa pelos dutos. Sendo assim, sua instalação deve ser feita nos pontos do sistema de ar condicionado com mais probabilidade de crescimento de microorganismos. Nossa recomendação é que seja instalado no mínimo um equipamento na saída dos fan coils (evaporadora) e um no duto de retorno. Lembramos que o correto dimensionamento do número de equipamentos deve-se à análise técnica feita previamente pela **AKARI** Lâmpadas Especiais Ltda.





11 Esterilizador de Ar AKR-EARD/C - 36W

A seguir detalhamos o procedimento de instalação após o Esterilizador de Ar AKR-EARD/C - 36W dimensionamento e escolha dos equipamentos.



ANTES DA INSTALAÇÃO DEVE-SE REALIZAR UMA LIMPEZA ADEQUADA DOS DUTOS.

Para a instalação do AKR-EARD/C, siga os seguintes passos:

1) Após o recebimento de seu equipamento eard/c verifique se a embalagem contém:

- 01 equipamento AKR-EARD/C;
- 01 lâmpada UVC;
- 01 manual de instruções e informações técnicas;
- 01 termo de garantia;
- 01 carta resposta;
- 04 parafusos para fixação.

Caso haja a falta de algum dos itens acima, por favor, entre em contato com a **AKARI** Lâmpadas Especiais Ltda;

- 2)** Leia o manual de instruções antes de realizar qualquer procedimento, dele depende sua segurança;
- 3)** Com o equipamento desligado, conecte a lâmpada UVC na base do equipamento;
- 4)** Certifique-se que o equipamento de ar condicionado esteja desligado;
- 5)** Determine o local onde será instalado o equipamento, conforme orientações feitas no manual de instalação;
- 6)** Realize um furo na superfície do duto com o auxílio de uma serra copo com diâmetro de 60mm para poder introduzir a lâmpada já conectada no equipamento dentro do duto de ar;



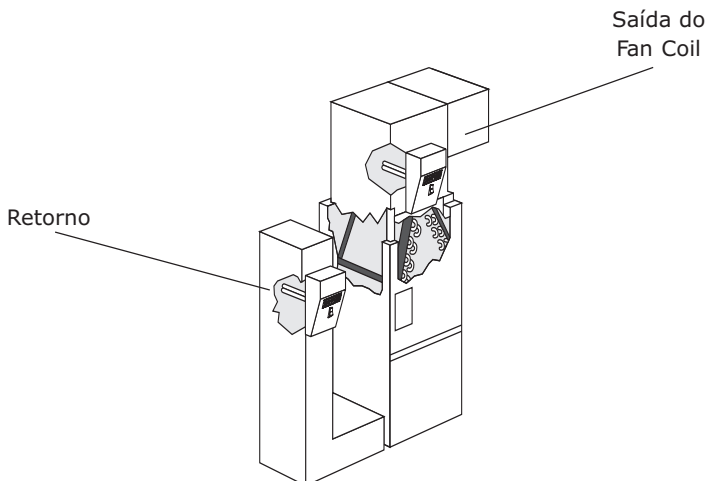
LEMBRE-SE!!

NUNCA OLHE PARA A LÂMPADA UVC COM O EQUIPAMENTO EM FUNCIONAMENTO, POIS PODE CAUDAR RISCOS A VISÃO E A PELE.

7) Após inserir a lâmpada dentro do duto de ar realize a marcação dos 4 furos laterais para a fixação do equipamento.

OBSERVAÇÃO: se a superfície onde será fixado o equipamento não for plana, por exemplo: dutos circulares ou ovais, será necessário a confecção de um suporte, de responsabilidade do cliente, para sua fixação;

- 8) Retire o equipamento, realize os furos;
- 9) Fixe o equipamento com os parafusos;
- 10) Providencie uma tomada de energia elétrica conforme especificado;
- 11) Em seguida, basta ligar o equipamento;





Operação

Após a correta instalação, é somente apertar o botão liga-desliga e seu equipamento já entrará em funcionamento imediatamente.

Para monitorarmos o correto funcionamento devemos observar o botão liga-desliga e o LED indicador situados na parte frontal do equipamento. Para o funcionamento normal o botão liga-desliga deverá sempre estar aceso quando ligado o equipamento e o LED indicador piscando, qualquer outro comportamento que se apresentar o botão liga-desliga e o LED indicador o equipamento pode estar com problemas.



Manutenção

Para a realização de qualquer manutenção devemos sempre certificar-se que o equipamento esteja desligado e que a lâmpada não esteja quente. Nossa orientação é que seja feita uma limpeza física da lâmpada pelo menos a cada três meses de funcionamento e a troca da lâmpada anualmente.

Para a limpeza:

- 1) retirar o equipamento do local;
- 2) retirar a lâmpada;
- 3) com um tecido macio umedecer em álcool ou limpa vidros e passar sobre a lâmpada;
- 4) deixar secar;
- 5) retronar a lâmpada no equipamentos;
- 6) fixar novamente o equipamento;
- 7) observar se o botão liga-desliga e o LED indicador estão funcionando adequadamente.

Lembre-se, orientamos que seja realizado uma ficha de controle de manutenção dos equipamentos para seu correto monitoramento.

Para a troca da lâmpada :

- 1) retirar o equipamento do local;
- 2) retirar a lâmpada;
- 3) colocar a lâmpada nova;
- 4) fixar novamente o equipamento;
- 5) observar se o botão liga-desliga e o LED indicador estão funcionando adequadamente;



IMPORTANTE!

TROCAR A LÂMPADA UVC ANUALMENTE PARA GARANTIR TOTAL EFICIÊNCIA DE SEU EQUIPAMENTO.
(Recomendação do fabricante Philips)

AKARI UVC
lâmpadas e equipamentos especiais

www.akarilampadas.com.br



ESTERILIZADOR DE AR

AKR-EARD/C - 36W

AKARI UVC
lâmpadas e equipamentos especiais

AKARI Lâmpadas Especiais Ltda.

Av. Gabriela Mistral, 769 - CEP 03701-010 - Penha - São Paulo

Fone: +55 (11) 2641-7598 - Fax: +55 (11) 2641-7622

[email: akari@uol.com.br](mailto:akari@uol.com.br)